

平成 25 年度

1 級造園施工管理技術検定

実地試験問題

次の注意をよく読んでから始めてください。

〔注 意〕

1. これは実地試験の試験問題用紙です。表紙とも 8 枚、5 問題あります。
2. 問題 1 及び問題 2 は必須問題ですから、必ず解答してください。
3. 問題 3 から問題 5 までは選択問題ですから、このうち 1 題を選択し解答してください。
選択指定数をこえて解答した場合、採点の対象としません。
4. 解答は、解答用紙の所定の解答欄に記述してください。
5. 解答を訂正する場合は、プラスチック製消しゴムできれいに消してから訂正してください。
6. 問題用紙の余白は、計算等に使用してもさしつかえありません。
7. 解答用紙を必ず試験監督者に提出後、退室してください。
解答用紙はいかなる場合でも持ち帰りはできません。
8. この試験問題は、試験終了時刻（16 時 00 分）まで在席した方のうち、希望者に限り、持ち帰りを認めます。途中退室した場合は、持ち帰りはできません。

※ 問題 1 及び問題 2 は必須問題ですから、必ず解答してください。

問題 1 あなたが経験した主な造園工事のうち、工事の施工管理において「工程管理」又は「品質管理」上の課題があった 1 つの工事を選び、その工事について以下の設問(1)～(5)について答えなさい。(造園工事以外の記述は採点の対象となりません。)

解答は、解答用紙の所定の解答欄に記述しなさい。

(1) 工 事 名

(2) 工事内容

(1)の工事に関し、以下の①～⑤について明確に記述しなさい。

① 施工場所

② (ア) この工事の契約上の発注者名又は注文者名

(イ) この工事におけるあなたの所属する会社等の契約上の立場を、解答欄の〔 〕内の該当するものに○を付けなさい。

「その他」に○を付けた場合は〔 〕に契約上の立場を記述しなさい。

③ 工 期

④ 工事金額又は請負代金額

⑤ 工事概要

(ア) 工事の内容について具体的に記述しなさい。

(イ) 工事数量について具体的に記述しなさい。(例：工種、種別、細別、数量、規格等)

(ウ) 現場の状況及び周辺状況について具体的に記述しなさい。(必要に応じ、関連工事の有無等当該工事の施工に影響等を与える事項、内容等を含む)

(3) 工事現場における施工管理上のあなたの立場を記述しなさい。

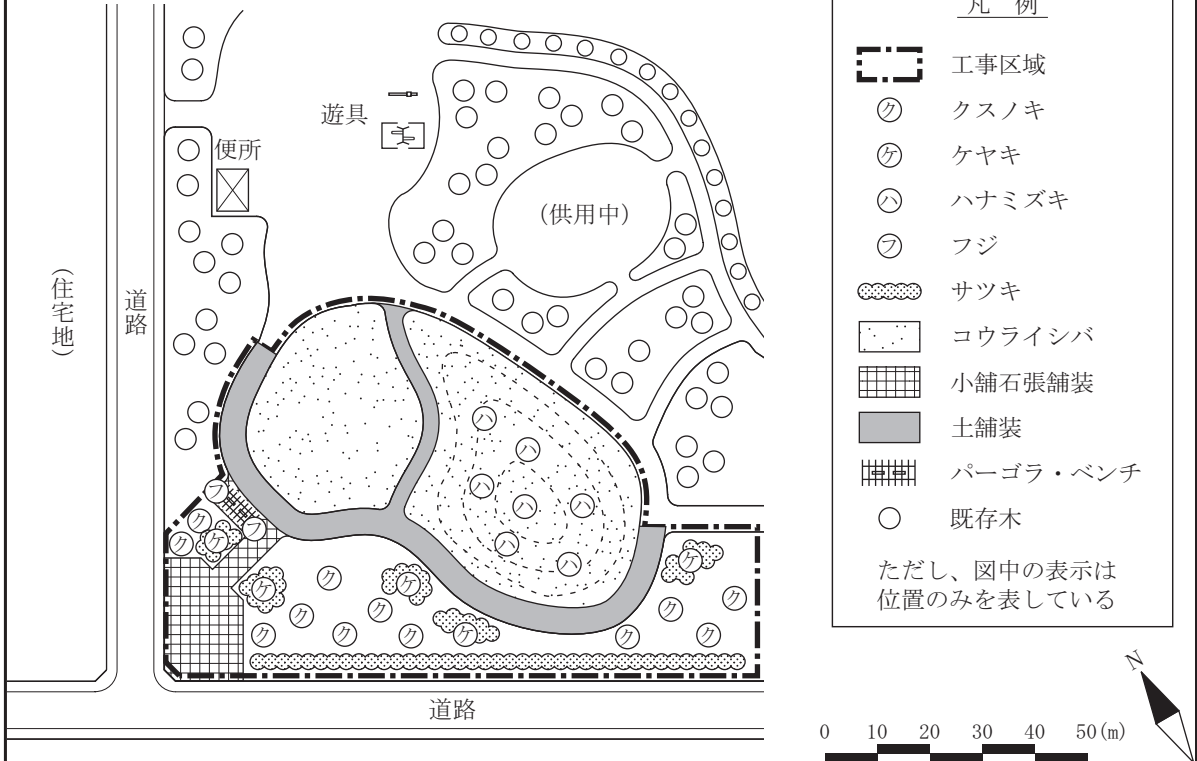
(4) 上記工事の施工において、課題があった管理項目名（工程管理又は品質管理）及びその課題の内容（背景及び理由を含む）を具体的に記述しなさい。

(5) (4)の課題に対し、あなたが現場で実施した処置又は対策を具体的に記述しなさい。

※ 問題 1 及び問題 2 は必須問題ですから、必ず解答してください。

問題 2 下図に示す公園における造園工事に関する以下の設問(1)~(5)について答えなさい。

解答は、解答用紙の所定の解答欄に記述しなさい。



〔工事数量表〕

工種	種別	細別	規格			単位	数量	備考
植栽基盤工	*	*	*			*	*	
	表土盛土工	購入表土盛土	—			m ³	1,500	
	造形工	表面仕上げ	—			m ²	1,500	
植栽工	高木植栽工	クスノキ	H(m) 3.5	C(m) 0.21	W(m) 1.0	本	12	二脚鳥居型支柱 (添え木無)
		ケヤキ	H(m) 6.0	C(m) 0.40	W(m) 3.0	本	5	ワイヤー張り支柱
		ハナミズキ	H(m) 3.5	C(m) 0.18	W(m) 1.0	本	7	二脚鳥居型支柱 (添え木付)
	中低木植栽工	サツキ	H(m) 0.3	C(m) —	W(m) 0.5	本	2,000	
	地被類植栽工	コウライシバ	36 cm × 28 cm × 10 枚			m ²	2,500	ベタ張り (整地を含む)
移植工	根回し工	トチノキ	H(m) 7.0	C(m) 0.75	W(m) 4.0	本	2	
	高木移植工	フジ	H(m) —	C(m) 0.21	W(m) —	本	2	
園路広場整備工	石材系園路工	小舗石張舗装	—			m ²	400	
	土系園路工	土舗装	—			m ²	800	
建築施設組立設置工	パーゴラ工	パーゴラ設置	—			基	1	(基礎を含む)
サービス施設設備工	ベンチ・テーブル工	ベンチ	—			基	4	

注) 表中の*の欄に入れる語句及び数値は、出題の趣旨から記入していない。

〔工事に係る条件〕

- ・本工事は、一部供用を開始している近隣公園の未供用区域において、左記の工事数量表に基づく工事を施工するものである。
- ・本公園の位置は関東地方であり、周辺は住宅地である。
- ・事前の調査により、工事区域のハナミズキの植栽予定地は、粘質土が地表面から2 m 以上厚く分布し、不透水層を形成していることが確認された。このため、植栽基盤の改良として必要な厚さの有効土層を確保することができるようハナミズキの植栽予定地全体について良質土により表土盛土を行う。
- ・他の植栽地は、良質土により植栽基盤は整備済である。
- ・根回し工は、次期整備区域に移植する予定のトチノキについて、溝掘り式根回しを行うものである。ただし、図に位置は記載していない。
- ・フジは、供用中の区域から移植するものである。
- ・工期は9月20日から翌年の3月10日までとする。

- (1) 本工事をを行うにあたり、**事前に確認する必要のある現場条件について、一般的な調査項目を2つ記述**しなさい。(ただし、問題文にある工事に係る条件に挙げられているものを除く。)
- (2) 植栽工におけるハナミズキの植栽予定地の植栽基盤工に関し、以下の(イ)、(ロ)について答えなさい。
- (イ) 表土盛土工に先立ち、**植栽予定地全体の排水性を確保するために必要な工事の具体的内容を手順を追って記述**しなさい。
- (ロ) 排水性又は透水性を確保する観点から、**表土盛土工の施工上の留意事項を具体的に記述**しなさい。
- (3) 移植工に関し、以下の(イ)～(ハ)について答えなさい。
- (イ) 溝掘り式根回しが**樹木の活着・生育を促す仕組みを具体的に記述**しなさい。
- (ロ) 溝掘り式根回しで行う環状はく皮作業における**はく皮方法について、留意すべき事項を具体的に記述**しなさい。(ただし、はく皮に対する各種薬品の塗布、はく皮の幅及び使用する道具に関する内容は除く。)
- (ハ) フジの掘取り方法として**最も適した方法の名称を記述**しなさい。

(4) 植栽工に関し、以下の(イ)～(ハ)について答えなさい。

(イ) クスノキの植栽において、工期との関係で考えられる問題点を1つ記述しなさい。また、その問題点に対する対策として行う作業を1つ具体的に記述しなさい。

(ロ) 高木植栽の掘取り及び植付けにおいて、植栽後の細根の発根を促進するため留意して行う作業について、下記の記載例に倣って、作業目的(A)と作業内容(B)を具体的に2つ記述しなさい。(ただし、下記の記載例のほか、作業目的として「乾燥を防ぐため」、「寒害を防ぐため」に関するもの、及び作業内容として「土壌改良」、「施肥」に関するものを除く。)

記載例

- (A) 細根の発根を促すため _____
(B) 灌水を行う _____

(ハ) ワイヤー張り支柱の取付け方法を具体的に3つ記述しなさい。

(5) 地被類植栽工において、張芝後（芝を植付けし、目土かけやローラかけを行った後）の養生方法を具体的に2つ記述しなさい。

※ 問題 3，問題 4，問題 5 は選択問題ですから，このうち 1 題を選択し解答してください。

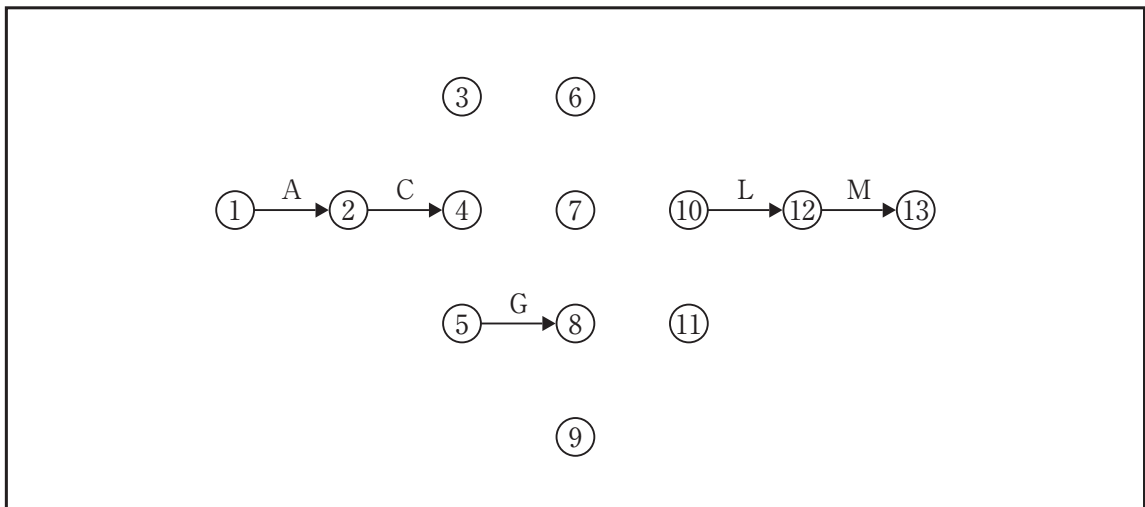
【選択問題】

問題 3 工程管理に関する以下の設問(1)，(2)について答えなさい。
 解答は，解答用紙の所定の解答欄に記述しなさい。

(1) 下図は，ある造園工事の未完成のネットワーク図である。

(イ) 下記の条件に従い，解答用紙の未完成のネットワーク図を完成させなさい。

(作業名は記号で図示)



[条件]

- ・ B，C，DはAの後継作業である。
- ・ EはBの後継作業である。
- ・ FはCの後継作業である。
- ・ G，HはDの後継作業である。
- ・ IはEの後継作業である。
- ・ JはFの後継作業であり，Eが終わらないと着手できない。
- ・ KはGの後継作業であり，Hが終わらないと着手できない。
- ・ LはJの後継作業であり，Kが終わらないと着手できない。
- ・ MはI，Lの後継作業である。

(ロ) (イ)の場合において，工程の各作業の所要日数が下記のとおり，クリティカルパスの作業名を記述しなさい。(例：A→B→Cの要領による)

作業	A	B	C	D	E	F	G	H	I	J	K	L	M
所要日数	3	3	4	2	5	2	2	4	3	3	6	3	3

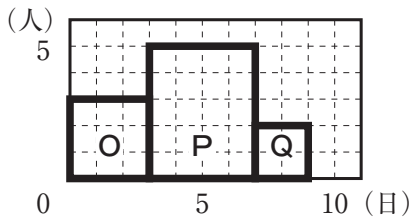
(ハ) (ロ)の場合において，イベント④の最遅結合点時刻は何日か。

(二) (イ), (ロ)の場合において, 各作業の1日当たりの作業員数が下記のとおり, 以下の1), 2)について答えなさい。

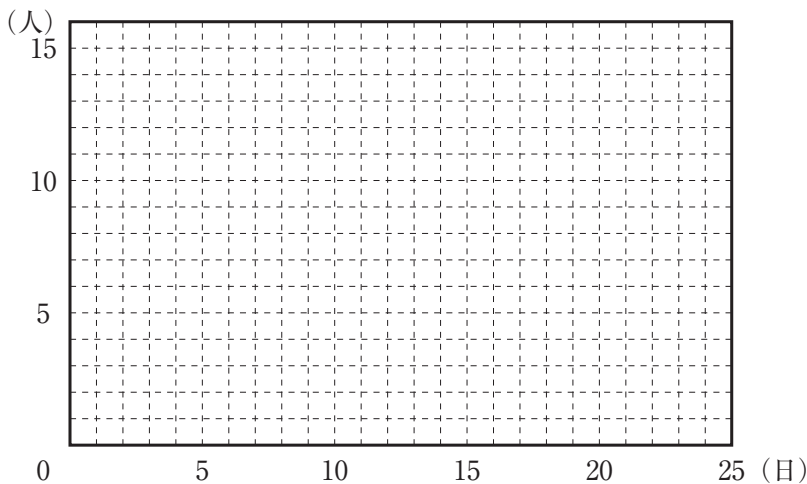
作業	A	B	C	D	E	F	G	H	I	J	K	L	M
作業員数	2	3	3	2	3	2	2	2	3	3	3	3	2

1) 工期が最短で, ピーク時の作業員数が最小, かつ, ピーク時に該当する作業の作業日数が最小となる山積図を解答用紙に作成しなさい。ただし, 各作業は分割して行えないものとする。

(山積図の作成例)



(山積図の下書き用)



2) 1) の場合の1日当たり最大作業員数は何人か。

(ハ) 施工箇所の条件から所要日数を再検討したところ, 作業Bが2日, 作業Fが3日, 作業Lが1日多くかかることが判明した。この場合のクリティカルパスにおける全所要日数は何日か。

(ニ) (ハ)の場合において, 作業Iを最も早く開始することができ, かつ, (ハ)のクリティカルパスにおける全所要日数を延ばすことができないとき, 作業Iが延ばすことのできる最大日数(トータルフロート)は何日か。

(ホ) (ハ)の場合において, 全所要日数を(ロ)の予定の通り進めるためには, どの作業を何日短縮する必要があるか。各作業における短縮日数の合計が最も少なくなる答えを記述しなさい。ただし, 作業A, 作業B, 作業F, 作業L, 作業Mは短縮できない。また, 作業日数が0日となる短縮はできない。

(2) 工事の作業量管理において, 一般に作業員の稼働率低下の要因として考えられるものを4つ記述しなさい。

【選択問題】

問題4 次の工事数量表に基づく造園工事の品質管理に関する以下の設問(1)～(3)について答えなさい。

解答は、解答用紙の所定の解答欄に記述しなさい。

〔工事数量表〕

工種	種別	細別	規格				単位	数量	備考
			H(m)	C(m)	W(m)	株立(B.N)			
植栽工	高木植栽工	ケヤキ	5.0	0.21	1.5	—	本	20	支柱取付け
		クスノキ	3.5	0.21	1.0	—	本	10	支柱取付け
		コナラ	3.5	0.21	—	3本立ち以上	本	10	支柱取付け
	地被類植栽工	コウライシバ	36 cm × 28 cm × 10 枚				m ²	1,500	目地張り (目土あり)
		シバザクラ	3 芽立				株	2,500	コンテナ径 9.0 cm
移植工	高木移植工	ケヤキ	7.0	0.75	3.0	本	5	支柱取付け	

(1) 「公共用緑化樹木等品質寸法規格基準（案）」に関し、以下の(イ)、(ロ)について答えなさい。

(イ) 下表に示すア～カのコナラについて、本工事に使用するものとして、「H」及び「C」の寸法規格基準を満たすものの記号を全て解答欄に記入しなさい。ただし、表中「C」のそれぞれの数値は、「H」の数値の順序と同じ幹に対するものである。

記号	H(m)	C(m)	株立数(本)
ア	4.0, 3.5, 2.5, 2.0	0.14, 0.12, 0.08, 0.06	4
イ	3.5, 3.3, 3.2	0.12, 0.10, 0.10	3
ウ	3.8, 3.5, 2.7	0.13, 0.13, 0.08	3
エ	3.7, 3.5, 2.5, 2.3	0.12, 0.10, 0.07, 0.06	4
オ	4.0, 3.5, 2.9	0.15, 0.13, 0.10	3
カ	3.8, 3.6, 3.3	0.13, 0.12, 0.09	3

(ロ) 植栽工における樹木等の品質規格に関し、以下の1)～3)について答えなさい。

- 1) 樹木に関する品質のうち、「樹勢」についての表示項目を3つ記述しなさい。
- 2) シバ類についての品質の表示項目を2つ記述し、それぞれの品質判定上の留意事項を記述しなさい。(ただし、上記1)の「樹勢」の表示項目と共通するものは除く。)
- 3) シバザクラの品質規格に関し、「花」についての品質判定上の留意事項を記述しなさい。

(2) 移植工に関し、以下の(イ)~(ハ)について答えなさい。

(イ) 根系が深根性の樹木を掘り取る場合の**根鉢の形状を表す名称を記述**しなさい。

(ロ) 掘取り作業における**根巻きの目的を具体的に3つ記述**しなさい。

(ハ) 根巻きの方法に関する次の記述の , に当てはまる**語句を解答欄に記述**しなさい。

「根巻きの方法には、鉢の側面に平行に素縄を叩き込みながら巻いていく と、 後、さらに今度は縦横に鉢をかがるように巻き絡げていく とがある。大木や貴重な樹木等を移植する場合には、鉢土に直に縄を巻いて締め付けを行った後、更にコモや麻布等で表面を包み、二重に根巻きが行われる。」

(3) 長谷川式簡易現場透水試験器で、ア~ウの3つの地点で調査を行ったところ下表に示す結果を得た。この場合、**植栽基盤として「良好（優良）」と判定することのできる地点の記号を全て解答欄に記入**しなさい。

試験地点	ア		イ		ウ	
試験孔の深さ	500 mm		500 mm		500 mm	
	時刻	スケールの読み	時刻	スケールの読み	時刻	スケールの読み
予備注入	10：00	600 mm	10：05	600 mm	10：10	600 mm
再注入	11：00	600 mm	11：05	600 mm	11：10	600 mm
20分後	11：20	605 mm	11：25	630 mm	11：30	640 mm
40分後	11：40	610 mm	11：45	650 mm	11：50	680 mm

【選択問題】

問題5 次の工事数量表に基づく造園工事の安全管理に関する以下の設問(1)～(3)について答えなさい。

解答は、解答用紙の所定の解答欄に記述しなさい。

〔工事数量表〕

工種	種別	細別	規格			単位	数量	備考
植栽工	高木植栽工	イチヨウ	H(m)	C(m)	W(m)	本	10	支柱取付け
			7.0	0.50	2.5			
樹木整姿工	高中木整姿工	クスノキ	H(m)	C(m)	W(m)	本	15	
			7.0	0.80	3.0			
壁面緑化工	壁面緑化施設工	緑化パネル設置	—			m ²	120	

〔工事に係る条件〕

- ・本工事は、供用後40年を経過した総合公園（面積25ha）の一部区域の再整備を行うものであり、上記の工事数量表に基づく工事を施工するものである。
- ・移動式クレーンの設置場所は平坦であり、また、設置場所及びその周辺には架空線等の障害物はない。
- ・壁面緑化工は、公園内の体育館の壁面に、高さ6m、幅20mについて、緑化パネルを設置するものである。

- (1) 公園内での樹木の運搬作業に関して、**運搬路及び運搬路周辺における安全管理上の措置を具体的に2つ記述**しなさい。ただし、運搬路及び公園利用者のう回路は、あらかじめ決定されており、その周辺には公園利用者等の侵入防止のためのバリケード及び注意標識等の必要な施設は設置済である。
- (2) 植栽工における移動式クレーンを用いた樹木の立込み作業の安全管理に関し、以下の(イ)～(ウ)について答えなさい。
- (イ) 「クレーン等安全規則」における移動式クレーンの作業方法の決定等に関する次の記述の ～ に当てはまる**最も適当な語句**を右記のイ. ～又. の中から選び、その記号を**解答欄に記入**しなさい。

『事業者は、移動式クレーンを用いて作業を行うときは、あらかじめ、作業場所の広さ、地形及び地質の状態、、移動式クレーンの種類・能力を考慮して、次の事項を定めなければならない。

- 一．移動式クレーンの作業の方法
- 二．移動式クレーンの転倒を防止するための方法
- 三．移動式クレーンによる作業に係る 及び

さらに、当該事項について、作業の開始前に に周知させなければならない。』

イ．荷の重量	ロ．運転者の教育方法	ハ．作業計画	
ニ．関係労働者	ホ．発注者	ヘ．運転者	ト．荷の形状
チ．労働者の配置	リ．指揮の系統	ヌ．点検計画	

(ロ) 移動式クレーンの運転者に対して行うべき建設機械の操作に関する一般的な安全教育の内容について、具体的に2つ記述しなさい。

(ハ) 移動式クレーンが安全に作動するための配置・据付け上の留意事項を具体的に2つ記述しなさい。

(3) 壁面緑化施設工において、あらかじめ、植栽基盤と植物を一体化させたパネルを、壁面に設置する作業の実施に際して、高さ6mの構造の単管足場を設けることとした。この場合の安全管理に関し、以下の(イ)~(ハ)について答えなさい。

(イ) 「労働安全衛生規則」における単管足場の作業床の設置に関する次の記述の ~ に当てはまる語句又は数値を解答欄に記入しなさい。

『作業床の幅は40cm以上とし、床材間のすき間は3cm以下とすること。また、墜落により労働者に危険を及ぼすおそれのある箇所には、高さ cm 以上の 又はこれと同等以上の機能を有する設備及び 等を設けなければならない。』

(ロ) 単管足場の組立て作業において、組立て作業を行う作業員の危険防止のために行うべき措置を具体的に2つ記述しなさい。(ただし、足場の組立て等作業主任者の選任に関することは除く。)

(ハ) 単管足場の組立て作業において、足場の組立て等作業主任者を選任した。この場合の「労働安全衛生規則」における、足場の組立て等作業主任者に行わせなければならない事項を具体的に1つ記述しなさい。