

## 平成24年度

## 1 級造園施工管理技術検定

## 学科試験・問題B

次の注意をよく読んでから始めてください。

## 〔注 意〕

1. この問題用紙は学科試験の問題Bです。表紙とも10枚、29問題あります。
2. 問題はすべて必須ですから、29問題全部を解答してください。
3. 解答用紙（マークシート）には間違いのないように、試験地、氏名、受験番号を記入するとともに受験番号の数字をぬりつぶしてください。
4. 解答は、解答用紙（マークシート）にHBの鉛筆又は芯がHBのシャープペンシルで記入してください。

解答用紙は

問題番号	解答記入欄			
問題 1	①	②	③	④
問題 2	①	②	③	④
問題 10	①	②	③	④

となっていますから、

当該問題番号の解答記入欄の正解と思う数字を一つぬりつぶしてください。

解答のぬりつぶし方は、解答用紙のぬりつぶし例を参照してください。

なお、正解は1問について一つしかないので、二つ以上ぬりつぶすと正解としません。

5. 解答を訂正する場合は、プラスチック消ゴムできれいに消してから訂正してください。  
消し方が不十分な場合は、二つ以上解答したこととなり正解としません。
6. この問題用紙の余白は、計算等に使用してもさしつかえありません。  
ただし、解答用紙（マークシート）は計算等に使用しないでください。
7. 解答用紙（マークシート）は、必ず係員に渡してください。持ち帰りは厳禁です。
8. この試験問題は、試験終了時刻（15時30分）まで在席した方のうち、希望者に限り、持ち帰りを認めます。  
途中退席した場合は、持ち帰ることはできません。

※ 問題はすべて必須ですから、29 問題全部を解答してください。

〔問題 1〕 工程計画の用語に関する次の記述の正誤の組合せとして、**適当なもの**はどれか。

- (イ) 暦日による日数から定休日を減じて算出したものが、作業可能日数である。
- (ロ) 1時間当たり平均施工量に1日当たり機械運転員の拘束時間を乗じて算出したものが、建設機械の1日当たりの平均施工量である。
- (ハ) 稼働作業員数を全作業員数で除して算出したものが、作業員の稼働率である。

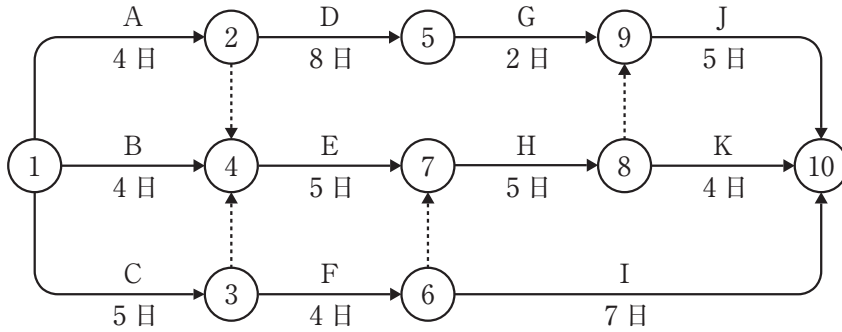
- |       |     |     |
|-------|-----|-----|
| (イ)   | (ロ) | (ハ) |
| (1) 正 | 正   | 正   |
| (2) 正 | 誤   | 誤   |
| (3) 誤 | 正   | 誤   |
| (4) 誤 | 誤   | 正   |

〔問題 2〕 次の(イ)～(ニ)のうち、環境保全計画に関する記述として、**適当なもの**の個数はどれか。

- (イ) 国立公園や保安林だけでなく都市周辺等においても、工事現場内外の樹木の伐採や損傷、表土の踏み荒らしができるだけ少なくなるように仮設、搬路計画を立てる。
- (ロ) 騒音・振動対策には、大きく分けて、発生源での対策、伝播経路での対策、受音点、受振点での対策の3つがあるが、対策の基本は伝播経路での対策である。
- (ハ) 水質汚濁については、水質汚濁防止法による排出水の規制が行われており、さらに都道府県の条例により、基準値が上乘せされて規制されているものもある。
- (ニ) 資材等の運搬のための工事用車両による交通渋滞や事故防止のため、必要に応じ、往路、復路を別経路にするなどの対策を検討する。

- (1) 1 個
- (2) 2 個
- (3) 3 個
- (4) 4 個

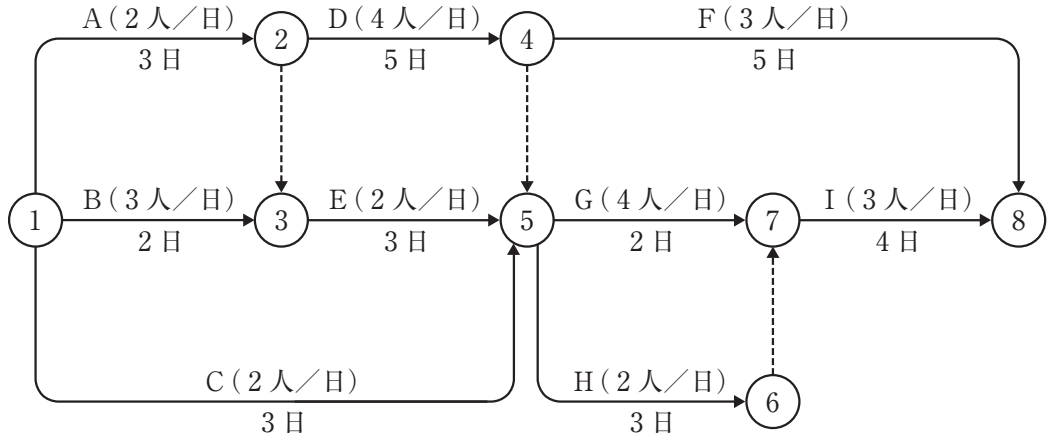
〔問題 3〕 下図に示すネットワーク式工程表で表される工事において、A の工事を 1 日、C の工事を 2 日、J の工事を 2 日短縮すると、全体工期は、何日短縮されるか。



- (1) 1 日
- (2) 2 日
- (3) 3 日
- (4) 4 日

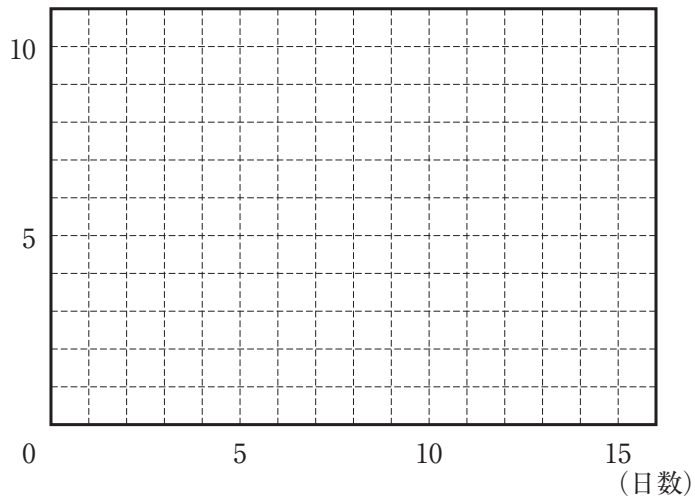
〔問題 4〕 下図に示すネットワーク式工程表で表される工事において、ピーク時の作業員数が最小となるような配員計画とした場合のピーク時の作業員数として、正しいものはどれか。

〔ネットワーク図〕



〔山積み図 (作業用)〕

(人)



- (1) 6人
- (2) 7人
- (3) 8人
- (4) 9人

〔問題 5〕 ほぐし土量  $1,700 \text{ m}^3$  の土を，下記の条件により 8 日間で運搬するために最低限必要なダンプトラックの台数として，正しいものはどれか。

ただし，人員，機械等は現場に用意されており，準備及び跡片付け等の時間は考慮しないものとする。

[条件] ・ダンプトラックは毎日同じ台数を使用する。

- ・ダンプトラックの積載量 (ほぐし土量) :  $6 \text{ m}^3$
- ・ダンプトラックのサイクルタイム : 20 分
- ・ダンプトラックの作業効率 : 0.8
- ・ダンプトラックの 1 日平均作業時間 : 6 時間
- ・土量換算係数 : 1.0

- (1) 2 台
- (2) 3 台
- (3) 4 台
- (4) 5 台

〔問題 6〕 工期と建設費の関係に関する次の記述の（A）～（D）に当てはまる語句の組合せとして、**適当なものはどれか。**

「一般に、工期の短縮に伴って（A）は増加し、（B）は減少するという性格をもっている。各作業にどんなに直接費をかけても短縮できない時間を（C）といい、全工事の総直接費が最小となる費用を（D）という。」

- |     | (A) | (B) | (C)       | (D)       |
|-----|-----|-----|-----------|-----------|
| (1) | 間接費 | 直接費 | クラッシュ・タイム | クラッシュ・コスト |
| (2) | 間接費 | 直接費 | ノーマル・タイム  | ノーマル・コスト  |
| (3) | 直接費 | 間接費 | クラッシュ・タイム | ノーマル・コスト  |
| (4) | 直接費 | 間接費 | ノーマル・タイム  | クラッシュ・コスト |

〔問題 7〕 曲線式工程表に関する次の記述の正誤の組合せとして、**適当なものはどれか。**

(イ) 一般に、毎日の出来高は、工事の初期から中期に向かって増加し、中期から終期に向かって減少するため、出来高累計曲線は変曲点を持つS型の曲線となる。

(ロ) 実施工程曲線が終期にきても上方が凹形となることがあるが、これは工程の最後の方で突貫工事を続けたことを意味する。

(ハ) 出来高累計曲線は、作業の進行度合いが判ることから、適切に工程管理ができ、必要な日数や工期に影響する作業が明確になる。

- |     | (イ) | (ロ) | (ハ) |
|-----|-----|-----|-----|
| (1) | 正   | 正   | 誤   |
| (2) | 正   | 誤   | 誤   |
| (3) | 誤   | 誤   | 正   |
| (4) | 誤   | 正   | 正   |

〔問題 8〕 下記の数量表に基づき植栽工事を行う場合の寸法規格の判定として、「公共用緑化樹木等品質寸法規格基準（案）」における規格基準に照らし、**適当でないものはどれか。**

樹種	樹高(m)	幹周(m)	枝張(m)	株立数	備考
ケヤキ	4.0	0.15	1.2	—	
アカシデ	3.0	0.15	—	2本立	
コナラ	3.0	0.15	—	3本立	
ヤマボウシ	3.5	0.21	—	3本立	

- (1) ケヤキで、樹高が4.1 m、幹周が0.17 m、枝張が最大幅で1.40 m、最小幅で1.10 mのもの。
- (2) 2本立のアカシデで、樹高がそれぞれ3.1 m、2.7 m、幹周がそれぞれ0.13 m、0.11 mのもの。
- (3) 3本立のコナラで、樹高がそれぞれ3.1 m、2.9 m、2.7 mで、幹周がそれぞれ0.08 m、0.05 m、0.05 mのもの。
- (4) 4本立のヤマボウシで、樹高がそれぞれ3.7 m、3.5 m、2.6 m、2.3 mで、幹周がそれぞれ0.15 m、0.13 m、0.09 m、0.07 mのもの。

〔問題 9〕 「公共用緑化樹木等品質寸法規格基準（案）」に関する記述のうち、**適当なものはどれか。**

- (1) 本基準（案）は、主として都市緑化の用に供される公共用緑化樹木等について、品質と寸法を定めたものであり、樹木等の工事完了検査時に適用すべきものである。
- (2) 樹木の品質規格は、樹姿については、「樹形（全形）、幹（高木のみ適用）、枝葉の配分、枝葉の密度、下枝の位置」の5項目により表示される。
- (3) この規格基準（案）で定める寸法規格は、個体差を考慮した標準的な値であるため、樹木等の寸法値の判定に当たっては、全ての項目が寸法規格を上回る必要はない。
- (4) シバ類の品質規格は、「ほふく茎、根、病虫害」の3項目により表示される。

〔問題 10〕 「公共用緑化樹木等品質寸法規格基準（案）」に関する次の記述の正誤の組合せとして、**適当なものはどれか。**

(イ) 「根鉢」とは、樹木等の移植に際し、掘り上げられる根系を含んだ土のまとまりをいう。

(ロ) 「ふるい掘り」とは、樹木等の移植に際し、土のまとまりをつけずに掘り上げること。ふるい根、素掘りともいう。

(ハ) 「根巻き」とは、樹木等の移動に際し、土を着けたままで鉢を掘り、土を落とさないよう、鉢の表面を縄その他の材料で十分締め付けて巻き上げることという。

(イ) (ロ) (ハ)

- (1) 誤 —— 正 —— 正
- (2) 正 —— 誤 —— 正
- (3) 正 —— 正 —— 誤
- (4) 正 —— 正 —— 正

〔問題 11〕 造園工事における植栽作業の品質管理に関する記述のうち、**適当でないものはどれか。**

(1) 枝しおりは、枝をまとめて縄で幹に引きつけて結び留めるもので、梢から下方へ、幹に近い枝から外枝へと順にしおっていく。

(2) 溝掘り式根回しで環状はく皮を行う場合、はく皮部に新たな樹皮が形成されてつながってしまわないように、形成層及び材部の道管・仮道管の部分まで除去する必要がある。

(3) 枝おろし剪定は、大枝を幹の付け根から切り取る作業で、切取りに際しては、樹幹に沿って切断するのではなく、切断後の自然治癒を促進するため、ブランチカラーを傷つけないように切断するとよい。

(4) 幹巻テープを使用して行う幹巻きは、一般に、地際から樹高の 60 % 程度の高さまでの幹及び主枝について、テープ幅の半分重ねの二重巻きで巻いていく。



〔問題 12〕 植栽基盤の調査として、長谷川式簡易現場透水試験を行ったところ、40分後には土壌は飽和に近い状態で減水量は安定し、下表に示す測定結果を得た。この場合の最終減水能として、正しいものはどれか。

番号	項目	測定時刻	スケールの読み
1	予備注入	13:00	600 mm
2	再注入	14:00	600 mm
3	20分後	14:20	650 mm
4	40分後	14:40	660 mm

- (1) 30 mm/hr
- (2) 36 mm/hr
- (3) 90 mm/hr
- (4) 150 mm/hr

〔問題 13〕 都市公園の遊具整備工事において行った次の(イ)～(ニ)の安全対策について、「都市公園における遊具の安全確保に関する指針」に照らし、適切なものを全て示したものはどれか。

- (イ) 挟み込みのおそれがあったため、設置面に埋設されない部分の鋼管端部の開口部を塞いだ。
- (ロ) 基礎部分の埋戻しや設置面へのすり付けが困難だったため、露出している基礎部分を衝撃吸収材で覆った。
- (ハ) 大人が補助したり、救助できるようにするため、遊具内部に大人が入れるような構造とした。
- (ニ) 維持、補修に配慮し、点検整備、部品交換が容易な構造とした。

- (1) (ハ), (ニ)
- (2) (イ), (ロ), (ハ)
- (3) (イ), (ロ), (ニ)
- (4) (イ), (ロ), (ハ), (ニ)

〔問題 14〕 石材（JIS A 5003）に関する次の記述の（A）～（C）に当てはまる語句及び数値の組合せとして、**適当なものはどれか。**

「割石は、面が原則としてほぼ方形に近いもので、控えは（A）とし、面に直角に測った控えの長さは、面の最小辺の1.2倍以上であること。

板石は、厚さが（B）cm未満で、かつ幅が厚さの（C）倍以上であること。」

- |           | (A)   | (B)  | (C) |
|-----------|-------|------|-----|
| (1) 二方落とし | —— 10 | —— 3 |     |
| (2) 四方落とし | —— 10 | —— 4 |     |
| (3) 二方落とし | —— 15 | —— 3 |     |
| (4) 四方落とし | —— 15 | —— 2 |     |

〔問題 15〕 呼び強度を18、スランブを12cmと指定したレディーミクストコンクリート（普通コンクリート）について、3回の試験を行ったところ、下表に示す測定結果を得た。

この場合、レディーミクストコンクリートの規定に照らし、**不合格となる試験項目はどれか。**

試 験 項 目	試 験 結 果		
	1 回 目	2 回 目	3 回 目
圧縮強度 (N/mm <sup>2</sup> )	20.5	15.5	18.0
塩化物含有量 (Cl <sup>-</sup> 量として) (kg/m <sup>3</sup> )	0.25	0.27	0.21
空気量 (%)	5.5	5.0	4.5
スランブ (cm)	13.0	9.0	10.5

- (1) 圧縮強度
- (2) 塩化物含有量
- (3) 空気量
- (4) スランブ

〔問題 16〕 品質管理に関する記述のうち、**適当なもの**はどれか。

- (1) 管理しようする品質特性は、最終品質（設計品質）に影響を及ぼすと考えられるもののうち、できるだけ工程の初期に測定できるもの、また、すぐに結果が得られるものがよい。
- (2) デジタル写真により品質管理を行う場合、写真が暗く撮影対象が見にくい時は、撮影対象が見やすいよう、必要に応じて全体の明るさの補正等の編集を行う。
- (3) 品質管理を進めるには、まず各データによって製品がゆとりをもって規格を満足しているかどうかを管理図により確かめた後、同じデータによりヒストグラムを作り、最近のデータの安定状態を調べて工程が安定しているかを確認する。
- (4) 品質検査における検査ロットの決め方は、一体の構造物であれば、施工期間・時期が異なる場合でも同一のロットとして取り扱う。

〔問題 17〕 ある材料の厚さについて、10箇所サンプルを採ったところ、下表に示す結果を得た。この場合、次の（イ）～（ハ）の統計量のうち、**値が127となるものを全て示したものは**どれか。

（単位 mm）

No.1	No.2	No.3	No.4	No.5	No.6	No.7	No.8	No.9	No.10
127	132	122	127	123	129	131	126	128	125

- （イ） 平均値 ( $\bar{X}$ )  
（ロ） メディアン ( $Me$ )  
（ハ） モード ( $Mo$ )

- (1) （イ），（ロ）
- (2) （イ），（ハ）
- (3) （ロ），（ハ）
- (4) （イ），（ロ），（ハ）

〔問題 18〕 造園工事における労働安全衛生管理体制に関する記述のうち、「労働安全衛生法」上、**適当なもの**はどれか。

- (1) 常時 20 人の労働者を使用する事業場においては、安全衛生推進者を選任しなければならない。
- (2) 常時 30 人の労働者を使用する事業場においては、産業医を選任しなければならない。
- (3) 常時 40 人の労働者を使用する事業場においては、安全管理者を選任しなければならない。
- (4) 常時 50 人の労働者を使用する事業場においては、総括安全衛生管理者を選任しなければならない。

〔問題 19〕 「労働安全衛生法」上、作業主任者を選任することを**必要としない作業**はどれか。

- (1) 高さ 3 m の型枠支保工の解体
- (2) 高さ 4 m のコンクリート造の工作物の解体
- (3) 高さ 5 m の構造の足場の組立て
- (4) 軒の高さが 6 m の木造建築物の構造部材の組立て

〔問題 20〕 造園工事における作業のうち、「労働安全衛生法」で定める都道府県労働局長の免許又は技能講習修了の資格、若しくは「労働安全衛生規則」で定める**資格を必要とするもの**はどれか。

ただし、職業訓練の特例、道路交通法に規定する道路上の走行を除く。

- (1) 地山の掘削を行うため、機体重量が 2.8 t のバックホウの運転を行う。
- (2) 園路の路体盛土の締固めを行うため、機体重量が 3.9 t の振動ローラの運転を行う。
- (3) 高木の移植を行うため、吊り上げ荷重が 5.0 t の移動式クレーンの運転を行う。
- (4) 樹木の剪定を行うため、作業床の高さが 7.0 m の高所作業車の運転を行う。

〔問題 21〕 造園工事における高所作業に関する記述のうち、「労働安全衛生規則」上、**適当でないものはどれか。**

- (1) 高さ 2 m の鋼管規格に適合する鋼管を用いた単管足場の作業床において、建地の間隔を、けた行方向で 1.85 m、はり間方向で 1.5 m とした。
- (2) 高さ 2 m のわく組足場の作業床において、労働者の墜落を防止する措置として、交さ筋かい及び高さ 10 cm の幅木を設置した。
- (3) 高さ 2 m の作業場所における架設通路において、労働者の墜落の危険のある箇所に、高さ 90 cm の手すり及び高さ 40 cm の中さんを設けた。
- (4) 高さ 2 m の作業場所において、勾配 35 度の階段の架設通路を設け、通路表面に滑止めを設置した。

〔問題 22〕 次の (イ) ～ (ニ) のうち、造園工事において、いわゆるリース業者から「労働安全衛生法」で定められた機械等の貸与を受け、下請負者に操作させる場合において、講じなければならない措置として、**正しいものの個数**はどれか。

- (イ) 法令に基づき必要とされている資格又は技能の有無の確認
- (ロ) 作業の内容の通知
- (ハ) 指揮の系統の通知
- (ニ) 連絡、合図等の方法の通知

- (1) 1 個
- (2) 2 個
- (3) 3 個
- (4) 4 個

〔問題 23〕 「都市公園法」に関する記述のうち、**誤っているものはどれか。**

- (1) 公園管理者は、その管理する都市公園の台帳を作成し、これを保管しなければならない。
- (2) 公園管理者以外の者が都市公園に非常災害に際し被災者を収容するための仮設工作物を設ける場合は、占用の許可は不要である。
- (3) 公園管理者以外の者が設ける公園施設の設置許可の期間は、10 年を超えることができない。
- (4) 公園管理者以外の者が都市公園の地下に公共駐車場を設ける場合は、占用の許可が必要である。

〔問題 24〕 建築物に関する次の（イ）～（ハ）の手続きを行わなければならない者の組合せとして、「建築基準法」上、正しいものはどれか。

- （イ） 建築主事に対する建築しようとする建築物の建築確認申請
- （ロ） 床面積の合計が10 m<sup>2</sup>を超える建築物を除却しようとする場合の都道府県知事への届出
- （ハ） （イ）の確認を受けた建築工事が完了した場合の建築主事への完了検査の申請

- |     | （イ）       | （ロ）       | （ハ）       |
|-----|-----------|-----------|-----------|
| (1) | 建築主       | 除却の工事の施工者 | 建築主       |
| (2) | 建築の工事の施工者 | 除却の工事の施工者 | 建築の工事の施工者 |
| (3) | 建築主       | 建築主       | 建築主       |
| (4) | 建築の工事の施工者 | 建築主       | 建築の工事の施工者 |

〔問題 25〕 建設工事における技術者に関する記述のうち、「建設業法」上、**適当でないもの**はどれか。

- (1) 主任技術者の専任が必要な下請工事を施工する場合、主任技術者の専任が必要な期間は、請負った下請工事の施工期間である。
- (2) 建設業者は、許可を受けた建設業に係る建設工事に附帯する他の建設業に係る建設工事を施工する場合、その附帯工事に関する主任技術者の資格を有する者を置くことにより、自ら施工することができる。
- (3) 主任技術者の専任が必要な建設工事において、専任で置く主任技術者は、現場代理人を兼ねることはできない。
- (4) 主任技術者の専任が必要な建設工事のうち、密接な関係のある二以上の建設工事を同一の建設業者が同一の場所又は近接した場所において施工するものについては、同一の専任の主任技術者がこれらの建設工事を管理することができる。

〔問題 26〕 「建設業法」に関する記述のうち、**適当でないもの**はどれか。

- (1) 元請負人が下請負人に追加工事を行わせる場合は、いかなる場合であっても、書面により変更の請負契約を締結した後でなければ、追加工事を着工させてはならない。
- (2) 元請負人が特定建設業者で、下請契約の請負代金の額が政令で定める金額以上になる場合、一次下請負人が他の建設業を営む者に再下請させたときは、再下請負人の名称、その建設工事の内容及び工期等を元請負人に通知しなければならない。
- (3) 建設工事の全部又は一部を完成する目的で元請負人が下請負人と締結する下請契約は、建設工事の下請契約であり、元請負人が行う建設工事の完成と直接関係のない建設資材の製造委託契約は、下請契約には該当しない。
- (4) 元請負人は、その請け負った建設工事を施工するために必要な工程の細目、作業方法など元請負人において定めるべき事項を定めようとするときは、あらかじめ、下請負人の意見をきかなければならない。

〔問題 27〕 「労働基準法」に関する記述のうち、**正しいもの**はどれか。

- (1) 使用者は、労働者の責に帰すべき事由に基づいて、労働者を解雇する場合においては、少なくとも30日前にその予告をしなければならない。
- (2) 使用者は、労働者の退職の場合において、権利者である労働者の請求があった場合においては、30日以内に賃金を支払わなければならない。
- (3) 使用者は、労働者が、退職の場合において、使用期間、業務の種類、退職の事由等について証明書を請求した場合においては、30日以内にこれを交付しなければならない。
- (4) 使用者は、労働者が業務上負傷し、療養のために休業する期間及びその後30日間は、原則として解雇してはならない。

〔問題 28〕 建設業における労働安全衛生管理に関する記述のうち、「労働安全衛生法」上、**適当でないものはどれか。**

- (1) 事業者が、新たに職務につくこととなった職長に対して安全衛生教育を行う場合、その実施に要する時間は、労働時間とみなさなければならない。
- (2) 事業者は、同一の場所で行われる一の作業に係る作業主任者を二人以上選任してはならない。
- (3) 事業者は、作業主任者を選任したときは、当該作業主任者の氏名及びその者に行わせる事項を作業場の見やすい箇所に掲示する等により労働者に周知させなければならない。
- (4) 事業者は、雇い入れている労働者の作業内容を変更したときには、新たな業務に関する安全又は衛生のために必要な事項についての教育を行わなければならない。

〔問題 29〕 造園工事における法令に基づく必要な手続きに関する記述のうち、**誤っているものはどれか。**

- (1) 「都市計画法」に基づく風致地区内において木竹の伐採をしようとする場合、原則として都道府県知事又は市町村長の許可を受けなければならない。
- (2) 貝塚、古墳その他埋蔵文化財を包蔵する土地として周知されている土地を造園工事の目的で発掘しようとする場合、「文化財保護法」に基づき、原則として都道府県の教育委員会（いわゆる政令指定都市においては当該政令指定都市の教育委員会）に届け出なければならない。
- (3) 「景観法」に基づく景観重要樹木の移植をしようとする場合、原則として景観行政団体の長の許可を受けなければならない。
- (4) 「都市緑地法」に基づく特別緑地保全地区内において、建築物を新築しようとする場合、原則として都道府県知事へ届け出なければならない。