

れいわ ねんど  
令和3年度

きゅうぞうえんせこうかんりぎじゅつけんてい  
1級 造園施工管理技術 検定  
だいいちじけんてい しけんもんだい  
第一次検定・試験問題B

つぎ ちゅうい よ かいとう  
次の注意をよく読んでから解答してください。

ちゅうい  
【注 意】

- これは問題Bです。表紙とも10枚、29問題あります。
- 解答用紙（マークシート）には、試験地、氏名、フリガナ、受験番号を間違いのないように記入するとともに受験番号の数字をぬりつぶしてください。
- 問題は全て必須ですから、29問題全部を解答してください。  
このうち、問題24～29までの6問題は、施工管理法（応用能力）の問題です。
- 試験問題の漢字のふりがなは、問題文の内容に影響を与えないものとします。
- 解答は別の解答用紙（マークシート）にHBの鉛筆又はシャープペンシルで記入してください。  
（万年筆、ボールペンの使用は不可）

かいとうようし  
解答用紙は

問題番号	解答記入欄			
問題 1	①	②	③	④
問題 2	①	②	③	④
問題 10	①	②	③	④

となっていますから、

とうがいもんだいばんごう かいとう きにゅうらん せいかい おも すうじ  
当該問題番号の解答記入欄の正解と思う数字をぬりつぶしてください。

かいとう ぬりつぶし方 は、 かいとうようし かいとう きにゅうれい かいとう きにゅうれい かんしやう  
解答のぬりつぶし方は、解答用紙の解答記入例（ぬりつぶし方）を参照してください。

もんだい せいかい ひと ふた いじょう とくてん  
問題 1～23 については正解は一つしかないので、二つ以上ぬりつぶすと得点になりません。

もんだい せいかい すべ せいかい すうじ すべ  
問題 24～29 については正解を全てぬりつぶしてください。正解の数字を全てぬりつぶしてないものや、正解でない数字までぬりつぶしてあるものは得点になりません。

- 解答を訂正する場合は、プラスチック消しゴムできれいに消してから訂正してください。

け かつ ふじゅうぶん ぼあい ただ かいとう  
消し方が不十分な場合には、正しく解答したこととなりません。

- この問題用紙の余白は、計算等に使用してもさしつかえありません。

ただし、解答用紙は計算等に使用しないでください。

- 解答用紙（マークシート）を必ず試験監督者に提出後、退室してください。

かいとうようし ばあい も かけ  
解答用紙（マークシート）は、いかなる場合でも持ち帰りはできません。

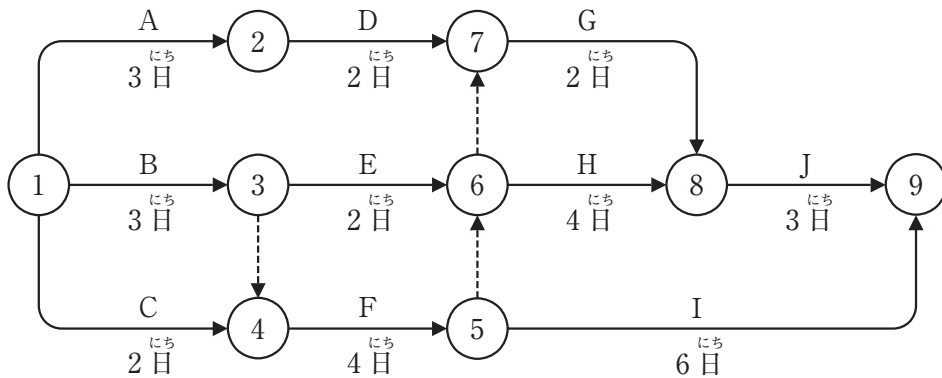
- 試験問題は、試験終了時刻（15時45分）まで在席した方のうち、希望者に限り持ち帰りを認めます。途中退室した場合には、持ち帰りはできません。

※ 問題は全て必須ですから、29 問題全部を解答してください。

〔問題 1〕 下図に示すネットワーク式工程表に関する次の記述の (イ), (ロ) に当てはまる数値の組合せとして、正しいものはどれか。

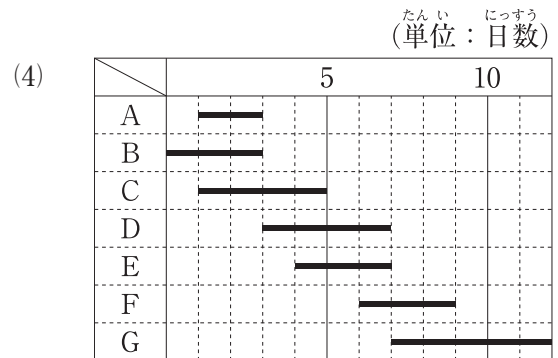
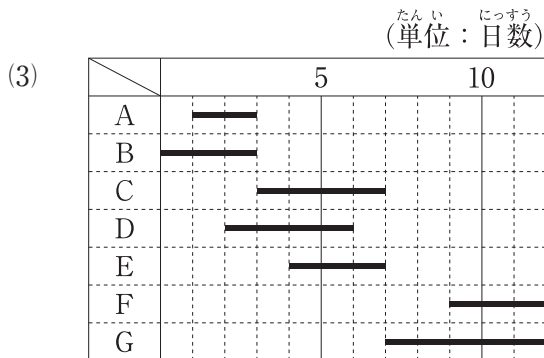
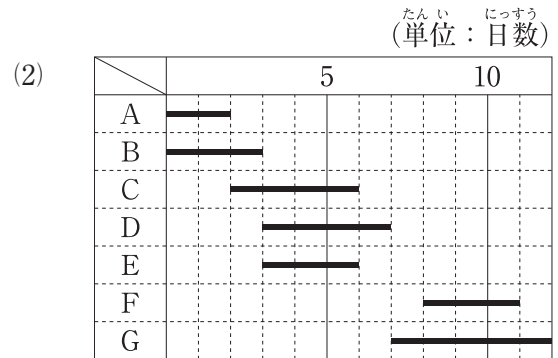
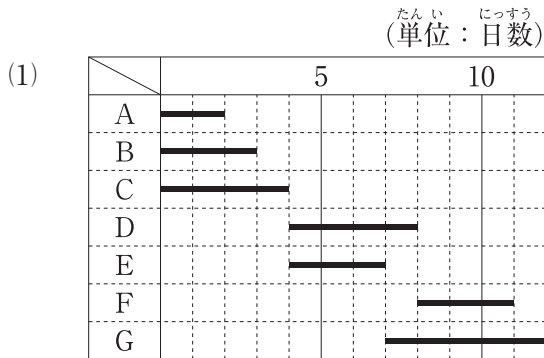
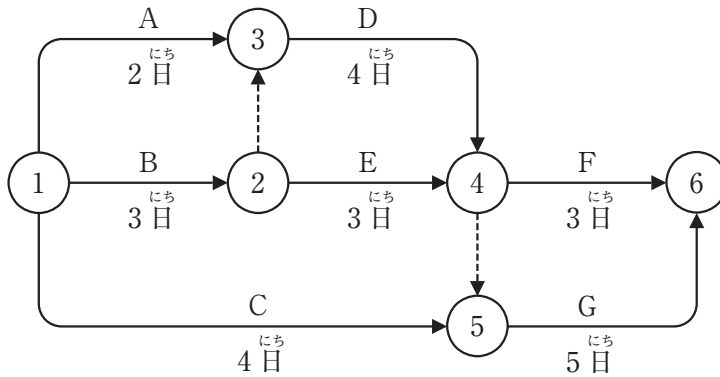
ただし、図中のイベント間の A~J は作業内容を、日数は作業日数を表す。

本工事の最小所要日数は (イ) 日であり、作業 G のトータルフロートは (ロ) 日である。

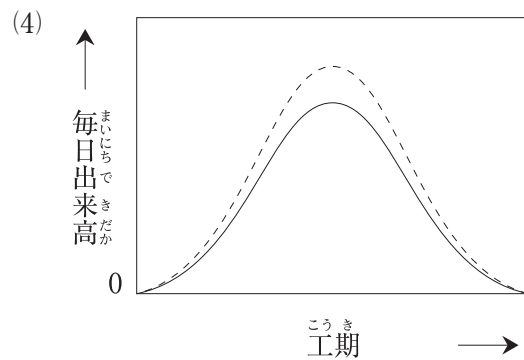
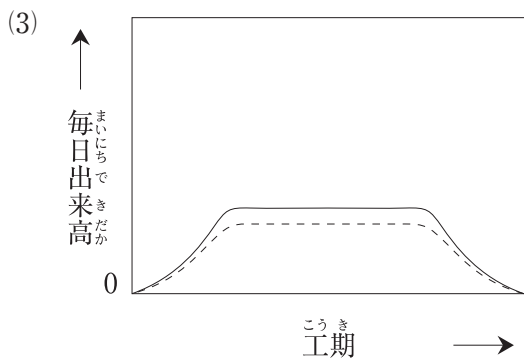
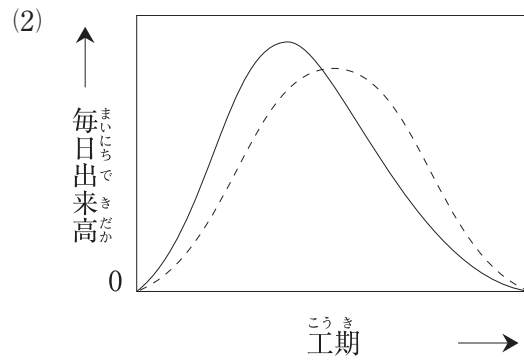
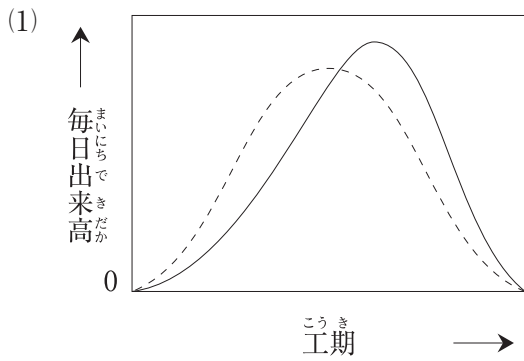
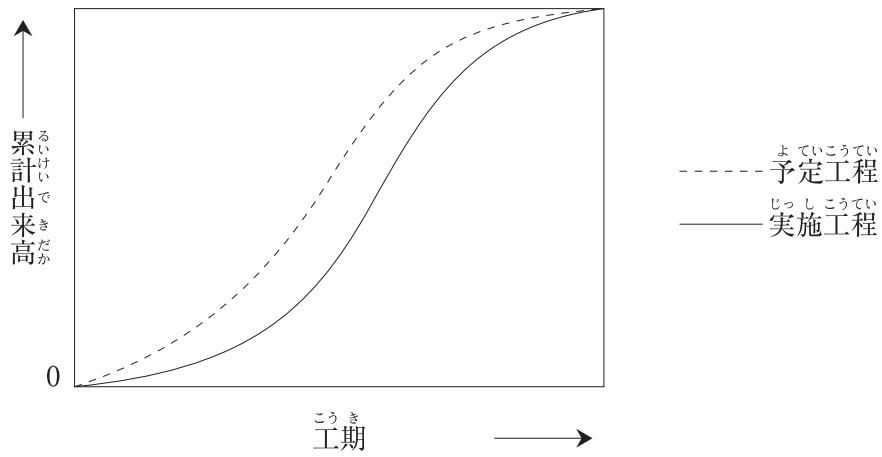


- |        |     |
|--------|-----|
| (イ)    | (ロ) |
| (1) 12 | 2   |
| (2) 12 | 4   |
| (3) 14 | 2   |
| (4) 14 | 4   |

〔問題〕 2) 下図は、ある工事のネットワーク式工程表を示したものである。この工事をバーチャートで示したものととして、**適当なもの**はどれか。  
 ただし、図中のイベント間のA～Gは作業内容を、日数は作業日数を表す。



[問題 3] か ず も し き ず こ う じ る い け い で き だ か か ん よ て い こ う て い き よ く せ ん じ っ し こ う て い き よ く せ ん し め  
 下図（模式図）は、ある工事の累計出来高に関する予定工程曲線と実施工程曲線を示  
 したものである。これに対応する毎日出来高について、予定工程と実施工程を図に表し  
 たものとして、<sup>てきとう</sup>適当なものはどれか。



〔問題〕 4) 工事の建設費と工期に関する記述のうち、**適当でないものはどれか。**

- (1) 工事の建設費は、直接費と間接費に分けられ、一般に、工期の短縮に伴い直接費は増加し、間接費は減少する。
- (2) ノーマル・タイムとは、工事を構成する各作業の直接費がそれぞれ最小となるような方法で工事を行った場合の工期のことである。
- (3) クラッシュ・コストは、クラッシュ・タイムにおいて得られる最小の直接費のことであり、間接費は含まれない。
- (4) 経済的に工事を実施するには、短期間に最大限の施工量を確保できるよう、仮設用資材、工具などの反復使用をできるだけ避けるようにする。

〔問題〕 5) 「公共用緑化樹木等品質寸法規格基準(案)」におけるシバ類のノシバの品質規格に関する下表(A)、(B)に当てはまる語句として、**適当な組合せはどれか。**

項目	規格
葉	正常な葉形、葉色を保ち、萎縮、徒長、蒸れがなく、生き生きしていること。全体に、均一に密生し、(A)。
(B)	生氣ある状態で密生していること。
根	平均にみずみずしく張っており、乾燥、土くずれのないもの。
病虫害	病害(病斑)がなく、害虫がいないこと。
雑草等	石が混じったり、雑草、異品種などが混入したりしていないこと。 また、根際に刈りカスや枯れ葉が堆積していないこと。

(A)

(B)

- (1) 植物の特性に応じた形態であること —— 株
- (2) 植物の特性に応じた形態であること —— ほふく茎
- (3) 一定の高さに刈り込んであること —— 株
- (4) 一定の高さに刈り込んであること —— ほふく茎

〔問題 6〕 「公共用緑化樹木等品質寸法規格基準（案）」における用語の定義に関する記述のうち、**適当でないものはどれか。**

- (1) 「根巻」は、樹木などの移植に際し、土のまとまりをつけずに掘り上げた根系を濡れごもなどで包むことをいう。
- (2) 「根鉢」は、樹木などの移植に際し、掘り上げられる根系を含んだ土のまとまりをいう。
- (3) 「寄せ株育成物」は、数本の樹木などを、根際で寄せて、この部分を一体化させて株立状態に育成したものをいう。
- (4) 「仕立物」は、樹木の自然な育成にまかせるのではなく、その樹木が本来持っている自然樹形とは異なり、人工的に樹形を作って育成したものをいう。

〔問題 7〕 下表は、呼び強度を 18 (N/mm<sup>2</sup>) と指定した、レディーミクストコンクリート (JIS A 5308) である普通コンクリートの受入れ検査における圧縮強度の試験結果である。**合格となるケースはどれか。**

ケース	圧縮強度試験結果 (N/mm <sup>2</sup> )		
	1 回目	2 回目	3 回目
(イ)	13.5	19.0	20.5
(ロ)	14.5	20.0	22.0
(ハ)	15.5	16.5	23.0
(ニ)	16.0	18.0	18.0

- (1) (イ)
- (2) (ロ)
- (3) (ハ)
- (4) (ニ)

〔問題 8〕 「工種」と「品質特性」及びその「試験方法」に関する組合せとして、**適当でないもの**はどれか。

(工 種)	(品質特性)	(試験方法)
(1) 土工	最大乾燥密度・最適含水比	締固め試験
(2) 路盤工	支持力	平板載荷試験
(3) コンクリート工	配合割合	洗い分析試験
(4) アスファルト舗装工	平坦性	マーシャル安定度試験

〔問題 9〕 植栽基盤の調査に関する次の(イ)、(ロ)の記述について、**正誤の組合せとして、適当なもの**はどれか。

- (イ) 長谷川式土壌貫入計を用いて、対象土壌の硬度を測定したところ、S値が2.0～3.0 cm/dropの範囲の土層が10 cm以上連続していたので、植栽基盤として不<sub>り</sub>良と判定した。
- (ロ) 長谷川式簡易現場透水試験器を用いて、対象土壌の透水性を測定したところ、最終減水能が120 mm/hrであったので、植栽基盤として良好と判定した。

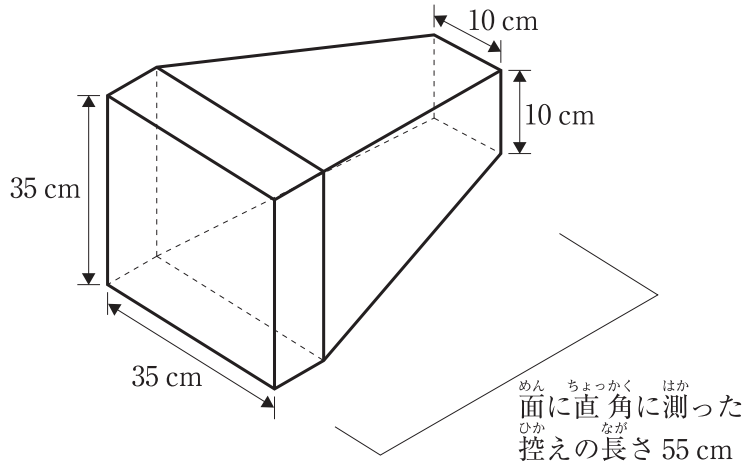
(イ)	(ロ)
(1) 正	正
(2) 正	誤
(3) 誤	正
(4) 誤	誤

〔問題 10〕 建設工事における品質管理に関する記述のうち、**適当でないもの**はどれか。

- (1) 品質管理の手順としては、管理しようとする品質特性を決め、その特性について品質標準を定め、その品質標準を守るための作業標準を決定する。
- (2) 管理しようとする品質特性は、最終品質(設計品質)に影響を及ぼすと考えられるものうち、できるだけ工程の初期で測定できるもの、また、すぐに結果が得られるものがよい。
- (3) ヒストグラムは、データが十分ゆとりを持って規格値を満足しているかどうかを確かめるものとして用いられる。
- (4) 工程能力図は、データの時間的な変化の傾向をつかむことにより、工程に異常があるかどうかを判定するものとして用いられる。

〔問題 11〕 <sup>か ず しめ せきざい かん つぎ きじゆつ</sup> 下図に示す石材に関する次の記述の (A), (B) に当てはまる語句の組合せとして、  
<sup>てきとう</sup> 適切なものはどれか。

この石材は、<sup>せきざい ひか</sup> 控えが (A) となっており、<sup>めん ひょうめんせき</sup> 面の表面積が  $1,225 \text{ cm}^2$ 、<sup>めん ちよっかく</sup> 面に直角に  
<sup>はか ひか なが</sup> 測った控えの長さが  $55 \text{ cm}$  であることから、<sup>せきざい</sup> 石材 (JIS A 5003) に規定する「<sup>きんち</sup>50 間知」  
<sup>きかく</sup> の規格に (B)。



- | (A)                       | (B)                      |
|---------------------------|--------------------------|
| (1) <sup>にほうお</sup> 二方落とし | —— <sup>てきこう</sup> 適合する  |
| (2) <sup>にほうお</sup> 二方落とし | —— <sup>てきこう</sup> 適合しない |
| (3) <sup>しほうお</sup> 四方落とし | —— <sup>てきこう</sup> 適合する  |
| (4) <sup>しほうお</sup> 四方落とし | —— <sup>てきこう</sup> 適合しない |



〔問題 12〕 次つぎに示しめす測定値そくてい値から求めもとられる統計量とうけいりょう (A), (B) の組合せくみあわとして、正しいものただはどれか。

〔測定値そくてい値〕 71 65 110 51 80 49 51 87 66 70

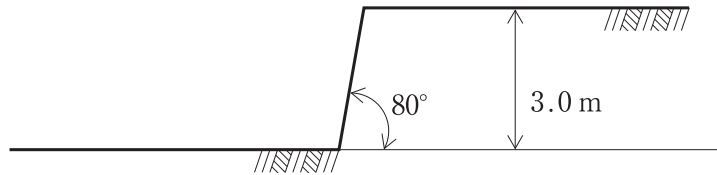
統計量 (A) : Me (メディアン)

統計量 (B) : R (レンジ)

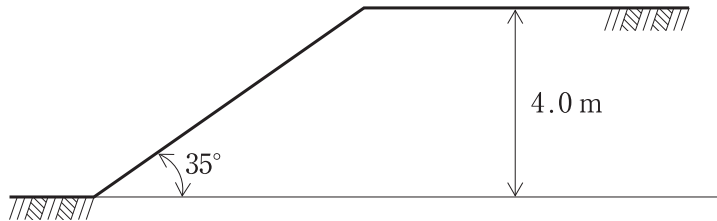
- | (A)    | (B) |
|--------|-----|
| (1) 68 | 51  |
| (2) 68 | 61  |
| (3) 70 | 51  |
| (4) 70 | 61  |

〔問題 13〕 地山じやまの種類しゅるいと、掘削面くっさくめんの高さたか・勾配こうばいを示した次の (イ), (ロ) の図について、手掘りてぼりによる明り掘削あかりくっさくが可能なものかのうなものの正誤せいごの組合せくみあわとして、「労働安全衛生規則ろうどうあんぜんえいせいきそく」上、正しいものただはどれか。

(イ) 堅い粘土かたねんどからなる地山じやまの場合ばあい



(ロ) 砂すなからなる地山じやまの場合ばあい



- | (イ)   | (ロ) |
|-------|-----|
| (1) 正 | 正   |
| (2) 正 | 誤   |
| (3) 誤 | 正   |
| (4) 誤 | 誤   |

〔問題 14〕 移動式クレーンの作業等に関する記述のうち、「労働安全衛生法」上、誤っているものはどれか。

- (1) 移動式クレーンの定格荷重とは、その構造及びジブの傾斜角等に応じて負荷させることができる最大の荷重のことで、フックやバケット等の吊り具の重量に相当する荷重を含めた荷重のことである。
- (2) 移動式クレーンが転倒した場合は、労働者の負傷の有無にかかわらず、遅滞なく所轄労働基準監督署長へ報告書を提出しなければならない。
- (3) 事業者は、強風のため、移動式クレーンによる作業の実施について危険が予想されるときは、当該作業を中止しなければならない。
- (4) 事業者は、アウトリガーを最大限張り出せない場合は、当該移動式クレーンに掛ける荷重がアウトリガーの張り出し幅に応じた定格荷重を確実に下回ることを確認したうえで、作業を行う必要がある。

〔問題 15〕 車両系建設機械の安全管理に関する記述のうち、「労働安全衛生法」上、正しいものはどれか。

- (1) 最高速度が20 km/hのフォークリフトを用いることになったため、制限速度を定めずに作業を行った。
- (2) フォークリフトについて定期自主検査を行い、検査年月日、検査方法、検査結果などを記録し、翌年の同日を期限とし、1年間保存した。
- (3) 運転中のバックホウの旋回範囲内で作業を行う必要があったので、バックホウの誘導者を配置し、その者に誘導させて、立ち入った。
- (4) バックホウの運転者が運転席から離れる際、バケットの底部が地上から1 mとなる位置で固定し、原動機を止め、走行ブレーキをかけた上で離れた。

〔問題 16〕 造園工事における高所作業に関する記述のうち、「労働安全衛生法」上、誤っているものはどれか。

- (1) 高さ3mの架設通路において、勾配が20度となったため、通路表面に滑止めを設置した。
- (2) 高さ3mの架設通路において、労働者の墜落の危険のある箇所に、高さ90cmの手すり及び高さ45cmの中柵を設けた。
- (3) 高さ2mの本足場の作業床において、作業のため物体が落下することにより労働者に危険を及ぼすおそれがあったため、メッシュシートを設置した。
- (4) 高さ2mの本足場の作業場所において、床材を用いて幅50cmの作業床を設置し、床材と建地との隙間を15cmとした。

〔問題 17〕 「都市公園法」に関する記述のうち、正しいものはどれか。

- (1) 民間事業者であっても、市町村が市町村議会の議決を経て指定した者であれば、都市公園を設置することができる。
- (2) 公園管理者以外の者が都市公園の地下に公共駐車場を設ける場合、公園管理者から占用の許可を受ける必要はない。
- (3) 都市公園の占用の許可を受けて設けた施設の占用の期間が満了したときは、原則として、占用の許可を受けた者が都市公園を原状に回復しなければならない。
- (4) 都市公園に公園施設として設ける運動施設の敷地面積の総計は、いかなる場合も当該都市公園の敷地面積の100分の50以下でなければならない。

〔問題 18〕 「建築基準法」に関する次の記述の(A)～(C)に当てはまる語句の組合せとして、正しいものはどれか。

建築主は、建築物を建築しようとする場合、建築主事等から(A)の交付を受けなければならない。また、工事の施工者は(B)を工事現場に備えておかなければならない。工事が完了した場合、建築主は建築主事等の(C)を申請しなければならない。

- |     | (A)  | (B)     | (C)  |
|-----|------|---------|------|
| (1) | 確認済証 | 工事の設計図書 | 検査   |
| (2) | 確認済証 | 安全計画書   | 検査   |
| (3) | 検査済証 | 工事の設計図書 | 建築確認 |
| (4) | 検査済証 | 安全計画書   | 建築確認 |

【問題 19】 元請負人の義務に関する記述のうち、「建設業法」上、誤っているものはどれか。

- 発注者から直接建設工事を請け負った特定建設業者は、当該建設工事の下請負人がその下請負に係る建設工事に関し、関係する法令の規定に違反しないよう、当該下請負人の指導に努めるものとする。
- 公共工事を請け負った建設業者は、あらかじめ発注者の書面による承諾を得ることにより、その建設工事を一括して他人に請け負わせることができる。
- 元請負人は、下請負人が請け負った建設工事について、元請負人自らが行う検査によって建設工事の完成を確認した後、下請負人が申し出たときは、原則として、ただちに当該建設工事の目的物の引き渡しを受けなければならない。
- 元請負人は、出来形部分に対する支払い又は工事完成後における支払いを受けたときは、当該支払いの対象になった建設工事を施工した下請負人に対して、下請代金のうち、労務費に相当する部分は現金で支払うよう適切な配慮をしなければならない。

【問題 20】 建設業の許可、技術者の配置に関する記述のうち、「建設業法」上、誤っているものはどれか。

- 地方公共団体から直接請け負った造園工事について、2,800万円の下請契約を締結して施工する建設業者は、特定建設業の許可を受けた者に限られる。
- 造園工事業と土木工事業の一般建設業の許可を受けようとする建設業者が、一つの営業所に置く専任の技術者は、造園工事と、土木一式工事の主任技術者の要件を共に満たす者1名のみとすることができる。
- 一般建設業の許可を受けている建設業者が、地方公共団体が発注した造園工事の一次下請負人として、請負工事を施工する場合は、主任技術者の配置が必要である。
- 地方公共団体から9,000万円、7,000万円の2本の造園工事を直接請け負い、それぞれに4,500万円と4,000万円の下請契約を行おうとする場合、それぞれの工事に所定の監理技術者補佐を専任で配置すれば、一人の監理技術者が、その2つの工事を兼務することができる。

〔問題 21〕 「労働基準法」に関する記述のうち、誤っているものはどれか。

- (1) 使用者は、労働者の過半数で組織する労働組合と労働基準法第36条に基づき書面による協定をし、行政官庁に届け出た場合においては、その協定で定めるところによって労働時間を延長し、又は休日に労働させることができる。
- (2) 使用者は、産後8週間を経過しない女性を就業させてはならない。ただし、産後6週間を経過した女性が請求した場合において、その者について医師が支障がないと認めた業務に就かせることは、差し支えない。
- (3) 常時10人以上の労働者を使用する使用者は、始業及び終業の時刻、賃金の支払時期などの事項について就業規則を作成し、行政官庁に届け出なければならない。
- (4) 使用者の責に帰すべき事由による休業の場合だけでなく、災害による不可抗力の休業の場合においても、使用者は、休業期間中当該労働者に、その平均賃金の100分の30以上の休業手当を支払わなければならない。

〔問題 22〕 「労働安全衛生法」に関する記述のうち、正しいものはどれか。

- (1) 安全管理者は少なくとも毎月1回作業場等を巡視し、整備、作業方法又は衛生状態に有害の恐れがあるときは、直ちに労働者の健康障害を防止するため必要な措置を講じなければならない。
- (2) 建設業を行う事業者は、常時使用する労働者に対し、6月以内ごとに1回、一定の項目について医師による健康診断を行わなければならない。
- (3) 建設業を行う事業者は、常時25人以上の労働者を使用する事業場ごとに、安全委員会を設けなければならない。
- (4) 建設業を行う事業者は、衛生委員会を設置する場合、衛生管理者及び産業医をその構成員としなければならない。

〔問題 23〕 造園工事における法令に基づく必要な手続きに関する記述のうち、正しいものはどれか。

- (1) 人口集中地区において、工事の記録写真を撮影するため、航空法に基づく無人航空機であるドローンを飛行させる場合は、国土交通大臣の許可を受ける必要がある。
- (2) 都市計画法に基づく風致地区において、木竹の伐採をしようとする場合は、原則として、都道府県知事又は市町村長に届け出なければならない。
- (3) 道路に工事用の足場を設け、継続して道路を使用する場合、道路法に基づき警察署長に届け出なければならない。
- (4) 貝塚、古墳その他埋蔵文化財を包蔵する土地として周知されている土地を工事の目的で発掘しようとする場合、文化財保護法に基づき、警察署長に届け出なければならない。

つぎ こうじ すうりょうひょう およ こんじ かの かか じょうけん もと ぞうえんこうじ かん  
 次の工事数量表及び工事に係る条件に基づく造園工事に関して、以下の問題24～29に

ついて答えなさい。

こうじ すうりょうひょう  
 [工事数量表]

こうしゅ 工種	しゅべつ 種別	さいべつ 細別	きかく 規格			たんい 単位	すうりょう 数量	びこう 備考	
しよくさいこう 植栽工	こうぼく 高木 しよくさいこう 植栽工	ケヤキ	H(m)	C(m)	W(m)	かぶだちすう 株立数	ほん 本	1	*
			5.0	0.21	1.5	—			
		クスノキ	H(m)	C(m)	W(m)	かぶだちすう 株立数	ほん 本	3	*
			4.0	0.4	1.8	—			
		イヌシデ	H(m)	C(m)	W(m)	かぶだちすう 株立数	ほん 本	20	*
			4.0	0.25	—	ほんだち 2本立			
		ヤマボウシ	H(m)	C(m)	W(m)	かぶだちすう 株立数	ほん 本	1	*
			3.0	0.15	—	ほんだち 3本立			
		コナラ	H(m)	C(m)	W(m)	かぶだちすう 株立数	ほん 本	10	*
			3.5	0.21	—	ほんだち いじょう 3本立以上			
		*	H(m)	C(m)	W(m)	かぶだちすう 株立数	ほん 本	*	いけがき 生垣 しよくさい 植栽
			*	*	*	*			
いしよくこう 移植工	こうぼく 高木 いしよくこう 移植工	イチヨウ	W(m)	L(m)	W(m)	かぶだちすう 株立数	ほん 本	2	*
			6.0	0.4	2.0	—			
じゅもくせいしこう 樹木整姿工	こうちゅうぼく 高中木 せいしこう 整姿工	イチヨウ	W(m)	L(m)	W(m)	かぶだちすう 株立数	ほん 本	5	*
			10.0	1.5	10.0	—			
しゅうけいしせつ 修景施設 せいびこう 整備工	モニユメ 工	モニユメ 工	みかげいしせい 御影石製 10t			き 基	1		
こうえんしせつとう 公園施設等 てつきよ いせつこう 撤去・移設工	こうえんしせつ 公園施設 てつきよ 撤去工	こうえんしせつ 公園施設 てつきよ 撤去	もくせいふくこうゆうぐ 木製複合遊具			しき 式	1		

ちゅう ひょうちゅう らん はい こくおよ すうち しゅつだい しゅし きにゅう  
 注) 表中の\*の欄に入る語句及び数値は、出題の趣旨から記入していない。

こうじ かの かか じょうけん  
 [工事に係る条件]

- 本工事は関東地方の近隣公園の未供用区域(既存樹木あり)において、上記の工事数量表に基づき施工するものである。
- 生垣植栽は、公園内にある高さ2mの管理施設を景観上、公園利用者から年間を通して見えないように遮蔽するため、周辺を取り囲む形で植栽するものである。



- ・移植工のイチョウは、開園区域内に生育しているもので、根回しは行っていない。
- ・モニュメントは、公園外の工場で製作されたものを搬入し、設置する。
- ・公園施設撤去は、コンクリート製の基礎部分を含めて公園外に搬出し、処分する。
- ・工期は6月1日から翌年の3月10日までである。

※ 問題 24～29 については正解番号を全てぬりつぶしてください。

〔問題 24〕 当該造園工事において、生垣植栽に用いる樹木として、**適当なものを全て**選びなさい。

- (1) サザンカ
- (2) サツキツツジ
- (3) サンゴジュ
- (4) ナツツバキ

〔問題 25〕 高木移植工において、既存樹木のイチョウを移植したが、この移植に関する記述として、**適当なものを全て**選びなさい。

- (1) 作業を容易にするため、掘り取り作業前の10日間は灌水を控えた。
- (2) 根鉢を少し大きめに掘り取り、根巻きせず、そのまま植え付け場所まで運搬した。
- (3) 植え穴は、根鉢が余裕を持って入る大きさとし、穴の底は土を細かく砕いて軟らかくし、中央をやや高く仕上げた。
- (4) 鉢を植え穴に入れ、土を半分ほど埋め戻したあと、水を注いで泥状にし、鉢の周りに土が密着するように棒で泥をよく突きながら埋め戻した。

〔問題 26〕 高木植栽工において用いられる、それぞれの支柱形式に関する記述として、**適当なものを全て**選びなさい。

- (1) 公園の外周に植栽するイヌシデに、添え柱支柱を用いた。
- (2) 広場の植え込み地に植栽するクスノキに、三脚鳥居支柱を用いた。
- (3) 広場の中央に植栽するケヤキに、八掛支柱（丸太三本）を用いた。
- (4) 広場の入り口に植栽するヤマボウシに、竹布掛支柱を用いた。



〔問題 27〕 こうえん し せつてつきょう 公園施設撤去工において発生した建設副産物に関する記述のうち、はっせい けんせつふくさんぶつ かん きじゆつ てきとう 適当なものを全てえら 選びなさい。

- (1) けんせつはっせいもくざい こうじげんばがい はんしゆつ こうじげんばない しょうきやく しゆくげん 建設発生木材は、工事現場外には搬出せず、工事現場内での焼却などにより縮減をはか 図らなければならない。
- (2) もとうけぎょうしゃ しげん ゆうこう りよう そくしん かん ほうりつ もと さいしげんりようそくしんけいかくおよ 元請業者は、「資源の有効な利用の促進に関する法律」に基づき、再資源利用促進計画及びその実施状況じっしじょうきょう きろく こうじかんせいこ ねんかんほんぞん の記録を、工事完成後1年間保存しなければならない。
- (3) はいしゆつじぎょうしゃ もとうけぎょうしゃ けんせつはいきおつ しょうり いたく ぼあい いたくけいやくしょ さんぎょう 排出事業者である元請業者は、建設廃棄物の処理を委託する場合は委託契約書と産業廃棄物管理票はいきおつかんりひょう うつ ねんかんほんぞん (マニフェスト)の写しを5年間保存しなければならない。
- (4) かい さいしげんか おこな ぼあい もとうけぎょうしゃ さいしげんか しせつ かん コンクリート塊の再資源化を行う場合、元請業者は、あらかじめ再資源化施設に関する受入れの条件うけい じょうけん かんあん ぶんべつなら はさいまた せつだん おこな うえ さいしげんか しせつ はんしゆつ を勘案し、分別並びに破碎又は切断を行った上で、再資源化施設に搬出しなければならない。

〔問題 28〕 こうぼくしよくさいこう もち じゆもく すんぼうきかく はんてい こうきょうようりよくか じゆもくとうひんしつすんぼうきかく 高木植栽工に用いる樹木の寸法規格の判定として、「公共用緑化樹木等品質寸法規格基準きじゆん あん (案)」に照らし、て こうかく すべ えら 合格となるものを全て選びなさい。

- (1) じゆこう みきしゆう えだぼり さいだいはぼ さいしゅうはぼ 樹高が5.1 m のケヤキで、幹周が0.25 m、枝張が最大幅で1.8 m、最小幅で1.2 m のもの
- (2) ほんだち じゆこう みきしゆう 2本立のイヌシデで、樹高がそれぞれ4.1 m、2.9 m、幹周がそれぞれ0.19 m、0.15 m のもの
- (3) ほんだち じゆこう みきしゆう 3本立のヤマボウシで、樹高がそれぞれ3.2 m、3.0 m、2.2 m、幹周がそれぞれ0.09 m、0.08 m、0.05 m のもの
- (4) ほんだち じゆこう みきしゆう 5本立のコナラで、樹高がそれぞれ3.7 m、3.5 m、2.8 m、2.5 m、2.0 m、幹周がそれぞれ0.09 m、0.08 m、0.06 m、0.05 m、0.04 m のもの

〔問題 29〕 こうぼくいしよくこう こうぼくせいしこう およ 高木移植工，高木整姿工，及びモノメント工の作業において使用する建設機械と，  
しやう さぎやう じゆうじ ひつやう ろうどうあんぜんえいせいほう さだ しかく それを使用する作業に従事するために必要となる「労働安全衛生法」で定める資格に  
かん つぎ きじゆつ ただ すべ えら 関する次の記述のうち，正しいものを全て選びなさい。  
ただし，しよくぎやうくんれん とくれい どうろ こうつうほう きてい どうろ じやう そうこう のぞ 職業訓練の特例，道路交通法に規定する道路上の走行を除く。

- (1) さぎやうしやう たか こうしよ さぎやうしや うんてんぎやう む こうしよ さぎやうしや うんてんぎやう む かん 作業床の高さが8.0 mの高所作業車の運転業務には，高所作業車の運転業務に関する  
とくべつきやういく う ひつやう 特別教育を受ける必要がある。
- (2) つ あ かじゆう いどうしき うんてんぎやう む いどうしき うんてんぎやう む かん 吊り上げ荷重が2.9tの移動式クレーンの運転業務には，移動式クレーン運転業務に関する  
とくべつきやういく う ひつやう 特別教育を受ける必要がある。
- (3) き たいじゆうりやう うんてんぎやう む しやりやうけいけんせつきかい 機体重量3.4tのドラグ・ショベル（バックホウ）の運転業務には，車両系建設機械  
せいち うんぱん つみこ ようおよ くつさくやう うんてんぎのうこうしゆう う ひつやう（整地・運搬・積込み用及び掘削用）運転技能講習を受ける必要がある。
- (4) つ あ かじゆう いどうしき うんてんぎやう む いどうしき うんてん しめんきよ 吊り上げ荷重が12tの移動式クレーンの運転業務には，移動式クレーン運転士免許が  
ひつやう 必要である。